

水処理で、生活・産業用水に貢献するマルヤマ製品

オートリフナー

FULLY AUTOMATIC WATER SOFTENERS

- ▶ ボイラ給水
- ▶ クリーニング用水
- ▶ 繊維関係用水
- ▶ 浴場用水
- ▶ 医療機器用水



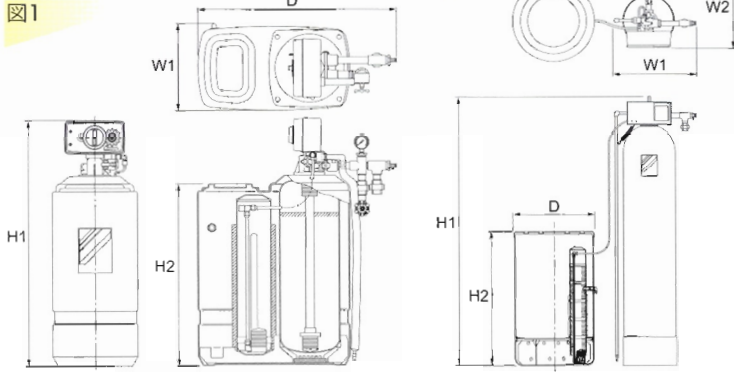
全自動軟水機

時代のニーズに応える

MK
シリーズ

全自動軟水機 (MKシリーズ)

■外形寸法



機種	寸法	H1	H2	D	W1	W2
図1	MK-4J/α(U)T/N/W	507	314	560	225	—
	MK-6J/α(U)T/N/W	665	480	600	195	—
	MK-12J/α(U)T/N/W	818	600	660	280	—
	MK-18J/α(U)T/N/W	1095	876	660	280	—
	MK-28J/α(U)T/N/W	1095	876	660	280	—
図2	MK-40J/α(U)T/N/W	1310	530	390	280	410
	MK-54BF/B/α(U)T/N/W	1545	780	440	245	310
	MK-90αUT/N/W(S)	1834	935	570	580	535
	MK-120αUT/N/W(S)	1875	935	570	680	575
	MK-200αUT/N/W(S)	2000	935	570	700	720
MK-300αUT/N/W(S)	2175	800	770	740	740	

※上記寸法は、FRPタンクの概略寸法です。
SUSタンクの場合は別途お問い合わせ下さい。

■仕様

項目	単位	MK-4J/α(U)T/N/W	MK-6J/α(U)T/N/W	MK-12J/α(U)T/N/W	MK-18J/α(U)T/N/W	MK-28J/α(U)T/N/W	MK-40J/α(U)T/N/W	MK-54BF/B/α(U)T/N/W	MK-90αUT/N/W(S)	MK-120αUT/N/W(S)	MK-200αUT/N/W(S)	MK-300αUT/N/W(S)	
イオン交換樹脂量	ℓ	4	6	12	18	28	40	54	90	120	200	300	
最大通水量	m ³ /h	0.24	0.36	0.75	1.1	1.75	2.5	3.4	5	8	12.5	13	
配管口径	A	20						25		40		50	
常用圧力	MPa	0.15~0.5						0.15~0.4		0.15~0.3			
耐圧	MPa	0.8											
電源	AC	100V、50/60Hz (デジタルタイマは50、60Hz共通)											
消費電力(常用)	VA	6						3		200			
消費電力(再生)	VA	200											
再生時間	分	120 ※1										130 ※1	
再生周期		1回/1日~1回/12日 (デジタルタイマの場合は軟水使用量、日数、曜日、外部信号再生の選択が可)											
耐熱温度	℃	45											
タイマ機構		同期電動モータ式/デジタルタイマ											
再生連動出力信号		有電圧、1c接点 ※2											
食塩平均消費量	kg/1再生	0.8	0.9	1.5	2.2	3.5	5	6.8	11.3	15	25	30	
樹脂タンク材料		FRP								SUS/FRP		SUS/FRP	
梱包重量(本体/再生タンク)	kgf	12	17	24	34	44	55/5.7	74/8.5	122/13.5	230/13.5	350/13.5	500/30	
稼働重量(本体/再生タンク)	kgf	20	38	81	96	110	75/53	97/65	177/125	315/135	445/170	800/230	

上記機種は、標準在庫品ですがこの他にSUSタンク仕様(40JC~54B)や、大容量(400ℓ~1,000ℓ)の機種並びにマルチ運転システム等も取り扱っております。

※1. デジタルタイマーは別途お問い合わせ下さい。 ※2. 4αT/N/W~54αT/N/W型は、無電圧1c接点となります。

■軟水機選定表

(1日当りの軟水使用量から選定(表-1)した機種と、最大通水量から選定(表-2)した機種を比較し、容量の大きい方の機種を選定して下さい。)

表-1 1日当りの軟水使用量(m³/日)と適用機種

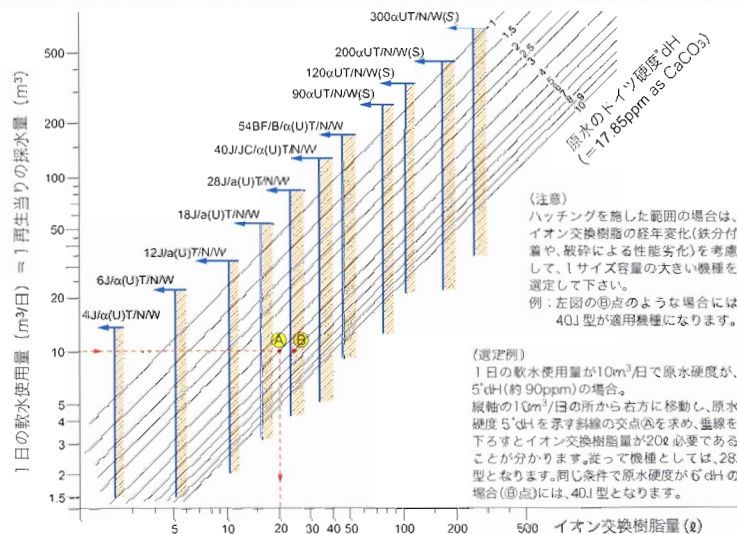
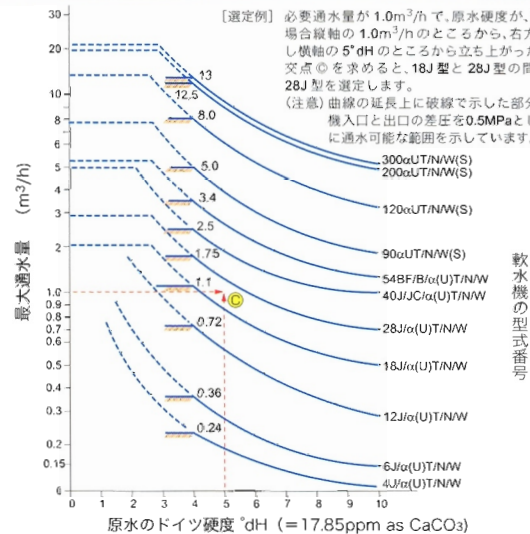


表-2 最大通水量(m³/h)と適用機種



(注) 無断コピー禁止、著作権は全て株式会社丸山製作所に帰属します。 ※本仕様ならびに装備・性能は予告なく変更することがあります。



株式会社丸山製作所

本社及び東京営業所 〒161-0031 東京都新宿区西落合 3-1-12 電話 03(3950)5131(代)
 仙台営業所 〒984-0823 仙台市若林区遠見塚 2丁目 41-2 電話 022(294)3061(代)
 名古屋営業所 〒453-0018 名古屋市南区佐古前町 22-13森ビル 1F 電話 052(482)8387(代)
 大阪営業所 〒532-0011 大阪市淀川区西中島 7-10-3エルブ新大阪 1F 電話 06(6101)3661(代)
 広島営業所 〒734-0024 広島市南区仁保町 1-7-14 第3コーポ本 電話 082(285)0156(代)
 福岡営業所 〒815-0082 福岡市南区大橋 1-14-30大野ビル 102号 電話 092(524)3093(代)

URL <http://www.maruyama-mfg.co.jp/>



当社は国際規格である、ISO9001・品質マネジメントシステム及び、ISO14001・環境マネジメントシステムの認証を取得しております。

ISO9001 ISO14001



09.09.10000